

EN 15659 – Classe 30 P
EN 14450 – Classe S2



FIRE

PROTECTION DUO VOL ET FEU

Points clés

- Protection combinée vol et feu avec un seul produit
- Solution idéale pour la protection des espèces et biens de valeur, ainsi que des : passeports, actes notariés et autres documents importants
- Les coffres sont certifiés conformes à la norme EN 15659 par l'ECB•S pour 30 minutes de résistance au feu (Niveau 30 P)
- Les coffres sont certifiés conformes à la norme EN 14450 par l'ECB•S (protection vol Classe S2)
- Les produits peuvent être fournis avec serrure à clé ou serrure électronique
- 4 tailles sont disponibles : 18, 26, 31 et 51 litres

Chubbsafes Elements

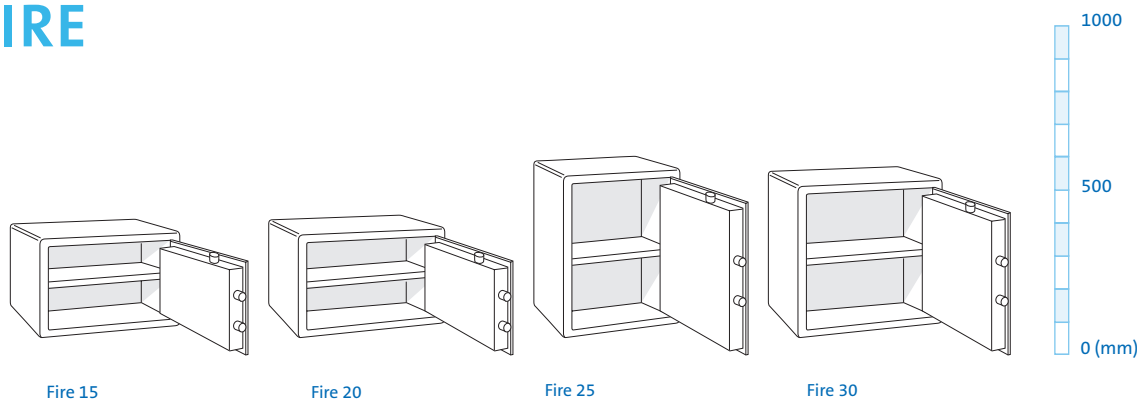
cooearth

Fire est une gamme de la famille des coffres Chubbsafes Elements destinés aux particuliers et aux TPE/PME. Dans le cadre de son programme Elements, Chubbsafes, verse une contribution annuelle à l'ONG Cool Earth, pour la gamme Fire, afin d'empêcher la destruction des forêts tropicales. Pour plus d'informations : www.chubbsafeselements.fr





FIRE



Fire 15

Fire 20

Fire 25

Fire 30

Modèle	Dimensions Extérieures (mm)			Dimensions Intérieures (mm)			Volume (litres)	Poids (kg)	Serrures		Tablettes
	Hauteur	Largeur	Profondeur	Hauteur	Largeur	Profondeur			Clé	Electronique	
Fire 15	300	427	385	170	316	235	13	49	✓	✓	1
Fire 20	315	445	440	185	334	290	18	52	✓	✓	1
Fire 25	490	360	440	360	249	290	26	62	✓	✓	1
Fire 30	460	440	440	330	329	290	31	68	✓	✓	1

Certifications

Protection Feu – Niveau 30 P

L'ensemble des coffres de la gamme FIRE est certifié conforme à la norme EN 15659 pour 30 minutes de protection feu des documents papier.



Protection Vol – Classe S2

L'ensemble des coffres de la gamme FIRE est certifié conforme à la norme EN 14450 pour la protection vol niveau S2.

Serrures

Chaque modèle peut être équipé d'une serrure à clé (certifiée conforme EN 1300 ECB-S Niveau A) ou d'une serrure électronique (certifiée conforme ECB-S Niveau B).

Serrure à clé

L'ouverture s'effectue en tournant la clef et en tirant la porte.

Serrure électronique

Il suffit de saisir votre code sur le clavier et simplement de tourner la poignée pour ouvrir la porte. Cette dernière se reverrouille lorsqu'elle est fermée et la poignée remise en position initiale. Le code à 6 chiffres peut être modifié par l'utilisateur.

Aménagements intérieurs

Tablette

Une tablette amovible est fournie en standard sur tous les modèles. Il est possible de demander des tablettes supplémentaires.

Caractéristiques techniques

Verrouillage

Le verrouillage de la porte est assuré par des pènes de 25 mm de diamètre. Le système tringlerie est protégé par des plaques anti-perçement et il bénéficie d'un dispositif de reverouillage automatique.

Corps et porte

L'épaisseur totale des parois du coffre est de 56 mm (épaisseur de porte : 92 mm).

Votre point conseil Chubb safes :

